

PROJEKTO NUMERIS	ETAPAS	TOMAS	METAI
ETERNIA-434-01	PP	1	2022



UAB „Saulės elektrinių inžinerija ir ranga“, Kauno g. 16, Vilnius, Lithuania

UŽSAKOVAS: Siginvesticijos PL2, UAB

OBJEKTO PAVADINIMAS: Kitos paskirties inžinerinio statinio (saulės šviesos energijos elektrinės) Ketvergių g. 5, Dumpių k., Klaipėdos r. sav., statybos projektas

OBJEKTO ADRESAS: Klaipėdos r. sav., Dovilų sen., Dumpių k., Ketvergių g. 5

STATYBOS RŪŠIS: Nauja statyba

ETAPAS: Projektiniai pasiūlymai

PROJEKTO DALIS: Bendroji dalis (BD)

PROJEKTO NUMERIS: ETERNIA-434-01

LAIDA: 0

TVIRTINU: Siginvesticijos PL2, UAB

	PAREIGOS	V.PAVARDĖ	PARAŠAS	DATA
UAB „Saulės elektrinių inžinerija ir ranga“	SPV at. nr. A1849	T.Savukynas		2022-09

VILNIUS

BYLOS (SEGTUVŲ) SUDĖTIES ŽINIARAŠTIS

DOKUMENTO ŽYMUO	LAPŲ SK.	LAIDA	DOKUMENTO PAVADINIMAS	PASTABOS
	1	0	Titulinis	
TEKSTINIAI DOKUMENTAI				
XX -PP-BD.DŽ	1	0	Bylos (segtuvų) sudėties žiniaraštis	
XX -PP-BD.BR	1	0	Bendrieji statinio rodikliai	
XX -PP-BD.AR	7	0	Bendras aiškinamasis raštas	
PRIEDAI				
	4		AB „ESO” prisijungimo sąlygos nr. GAM22-69327	
BRĖŽINIAI				
00-PP-SP.B01	1	0	Sklypo planas, Sklypo vertikalinis planas, Sklypo sutvarkymo planas	
00-PP-SP.B02	1	0	Suvestinis sklypo inžinerinių tinklų planas	
01-PP-SA.B01	1	0	Fasadas iš: priekio, viršaus; Pjūvis A-A	
01-PP-SA.B01	1	0	Fotofiksacijos	

BENDRIEJI STATINIŲ RODIKLIAI

Pavadinimas	Mato vienetas	Kiekis	Pastaba
IV. INŽINERINIAI TINKLAI (Nurodomas kiekvienos paskirties inžinerinių tinklų pavadinimas)			
1. elektros energijos tiekimo tinklai			
1.1. DC kabelis Cu ilgis*	m	12500	
- elektros tinklų laidininkų skaičius ir skerspjūvis	vnt. x mm ²	1x6	
1.2. AC 0,8 kV jėgos kabelis Al ilgis*	m	872	
- elektros tinklų laidininkų skaičius ir skerspjūvis	vnt. x mm ²	4x95	
V. KITI STATINIAI			
1. Saulės šviesos energijos elektrinė (fotoelementų moduliai)	kW (vnt.x W)	1189,735 kW (2183x 545W)	Neypatingas, nauja statyba

* Žvaigždute pažymėti rodikliai apskaičiuojami vadovaujantis Nekilnojamojo turto kadastrinių matavimų ir kadastro duomenų surinkimo taisyklėmis, kurias tvirtina Lietuvos Respublikos žemės ūkio ministras. Baigus statybą ir atlikus kadastrinius matavimus šie rodikliai gali turėti neesminių nukrypimų.

Statinio projekto vadovas Tomas Savukynas, kv. atest. Nr. A1849
(vardas, pavardė, parašas, kvalifikacijos atestato arba pažymos Nr., data)



PROJEKTINIAI PASIŪLYMAI
BENDROJI DALIS

AIŠKINAMASIS RAŠTAS

1. PROJEKTO RENGIMO PAGRINDAS

1.1. Pagrindiniai dokumentai statinio projektui rengti

1.	Nekilnojamojo turto nuosavybės dokumentai
2.	Žemės sklypo planas
3.	AB „ESO“ prisijungimo sąlygos nr. GAM22-69327
4.	Topografinis planas

1.2. Pagrindiniai normatyviniai, kiti dokumentai ir duomenys, kuriais vadovaujantis parengtas projektas

Žin. 2011, Nr. 62-2936	LR Atsinaujinančių išteklių energetikos įstatymas
LRS, Nr.: I-1240	LR Statybos įstatymas
LST 1516:2015	Statinio projektas. Bendrieji įforminimo reikalavimai
STR 1.01.03:2017	Statinių klasifikavimas
STR 1.01.08:2002	Statinio statybos rūšys
STR 1.02.01:2017	Statybos dalyvių atestavimo ir teisės pripažinimo tvarkos aprašas
STR 1.04.04:2017	Statinio projektavimas, projekto ekspertizė
STR 1.05.01:2017	Statybą leidžiantys dokumentai. Statybos užbaigimas. Statybos sustabdymas. Savavališkos statybos padarinių šalinimas. Statybos pagal neteisėtai išduotą statybą leidžiantį dokumentą padarinių šalinimas
STR 1.06.01:2016	Statybos darbai. Statinio statybos priežiūra
STR 2.01.01(1):2005	Esminis statinio reikalavimas. Mechaninis atsparumas ir pastovumas
STR 2.01.01(2):1999	Esminiai statinio reikalavimai. Gaisrinė sauga
STR 2.01.01(3):1999	Esminiai statinio reikalavimai. Higiena, sveikata, aplinkos apsauga
STR 2.01.01(4):2008	Esminiai statinio reikalavimai. Naudojimo sauga.
STR 2.01.06:2009	Statinių apsauga nuo žaibo. Išorinė statinių apsauga nuo žaibo
Lietuvos Respublikos (toliau – LR) gamtinių dujų įstatymo (toliau – GDĮ)	
LR Specialiųjų žemės naudojimo sąlygų įstatymo (toliau – SŽNSĮ)	
LR energetikos ministro 2014-01-28 įsakymu Nr. 1-12 (įsakymo 2017-06-28 redakcija Nr. 1-169) patvirtintos Magistralinio dujotiekio įrengimo ir plėtros taisyklės	
LR energetikos ministro 2010-07-16 įsakymu Nr. 1-213 (įsakymo 2019-12-18 redakcija Nr. 1-332) patvirtintos Magistralinių dujotiekių apsaugos taisyklės	
EIT - “Elektros įrenginių įrengimo taisyklės. Elektros linijų ir instaliacijos taisyklės. Elektros įrenginių relinės apsaugos ir automatikos įrengimo taisyklės. Skirstyklų ir pastočių elektros įrenginių įrengimo taisyklės.“ Vilnius 2012	
Elektrinių ir elektros tinklų eksploatavimo taisyklės, 2001 12 21.	
Saugos ir sveikatos taisyklė statyboje DT 5-00 (Lietuvos Respublikos vyriausiojo valstybinio darbo inspektoriaus 2011 06 21 įsakymu Nr. V-131);	
SDTB 8.3 Krovinių kėlimo rankomis bendrieji nuostatai (Socialinės apsaugos ir darbo ministerijos ir Sveikatos apsaugos ministerijos 1998 m. rugsėjo 3 d. įsakymu Nr.134/493)	
Dėl kėlimo kranų naudojimo taisyklių patvirtinimo (Lietuvos Respublikos socialinės Apsaugos ir darbo ministro 2010 m rugsėjo 17 d. įsakymu Nr.A1-425)	
SDTB 12 Darboviečių įrengimo bendrieji nuostatai (Socialinės apsaugos ir darbo	

ministerijos ir Sveikatos apsaugos ministerijos 1998 m. gegužės 5 d. įsakymu Nr. 85/233)
Darbo įrenginių naudojimo bendrieji nuostatai (Socialinės apsaugos ir darbo ministrės 1999 m. gruodžio 22 d. įsakymu Nr. 102)
SDTB 13 Darbuotojų aprūpinimo asmeninėmis apsauginėmis priemonėmis nuostatai (Lietuvos Respublikos socialinės apsaugos ir darbo ministerijos 1998 m. balandžio 20 d. įsakymu Nr.77)
Darboviečių įrengimo statybvietėse nuostatai (Įsakymas 2008.01.15 Nr. A1-22/D1-34), pakeitimas (Įsakymas 2009.05.20 Nr. A1-346/D1-276)
Statybos aikštelės priešgaisrinės saugos instrukcija
Atliekų tvarkymo taisyklės (Lietuvos Respublikos aplinkos ministro 2011 m. gegužės 3 d. įsakymo Nr. D1-368 redakcija)
Kėlimo kranų darbo vadovo saugos ir sveikatos instrukcija
Želdinių apsaugos, vykdant statybos darbus, taisyklės

2. STATINIO PROJEKTO BENDRI DUOMENYS

Statinio statybos vieta	Klaipėdos r. sav., Dovilų sen., Dumpių k., Ketvergių g. 5 Žemės sklypo unikalus nr. 4400-3964-1919 Žemės sklypo kadastrinis nr. 5552/0002:295 Stragnų k.v.
Statinio pagr. naudojimo pask.	Kitos paskirties inžinerinis statinys - saulės šviesos energijos elektrinės (12.)
Statinio kategorija	Neypatingasis
Statybos rūšis	Nauja statyba

3. STATYBOS SKLYPO APRAŠYMAS

3.1. Statinio geografinė vieta

Vakarinė LR dalis, Klaipėdos rajono dalis.

3.2. Ryšys su gretimu užstatymu

Sklypas šiaurinėje ir rytinėje dalyse ribojasi su NŽT nesuformuotu sklypu. Pietinėje ir vakarinėje dalyse - su dirbamos žemės ūkio paskirties sklypais.

3.3. Klimato sąlygos ir reljefas

Projektuojamas statinys priskiriamas III vėjo apkrovos rajonui, kur vėjo greičio pagrindinė atskaitinė reikšmė 32 m/s.

Pagal vietovės tipą statinio teritorija priklauso „B“ tipui (miestų teritorijos, miškų masyvai ir kitos vietovės, kurios yra tolygiai užstatytos aukštesnėmis kaip 10 m kliūtimis).

Nagrinėjamos teritorijos reljefas – žemėjantis pirtų kryptimi. Aukščių altitudės nagrinėjamoje sklypo teritorijoje svyruoja nuo 18.50 iki 15.91.

3.4. Sklype esantys statiniai

Nėra.

3.5. Sklype esantys želdiniai

Sklype želia žolė

3.6. Specialiosios žemės ir miško naudojimo sąlygos

APSAUGOS ZONOS PAVADINIMAS	LR SPECIALIŲJŲ ŽEMĖS NAUDOJIMO SĄLYGŲ ĮSTATYMAS
Elektros tinklų apsaugos zonos	III skyrius, ketvirtasis skirsnis
Melioruotos žemės ir melioracijos statinių apsaugos zonos	VI skyrius, antrasis skirsnis

3.7. Teritorijų planavimo dokumentai

Nėra.

3.8. Geologinė situacija

Nenustatyta.

3.9. Hidrogeologinė situacija

Nenustatyta.

4. ESAMO STATINIO BŪKLĖS ĮVERTINIMAS IR STATYBOS SKLYPO STATYBINIŲ TYRIMŲ APRAŠYMAS

Sklypo statybiniai tyrimai	Suderinimo nr.
Topografinis planas, M 1:500	TIIS1-20220707-049645

5. PROJEKTUOJAMŲ STATINIŲ SĄRAŠAS, PAGRINDINĖS CHARAKTERISTIKOS, PASKIRTIS, PRODUKCIJA, GAMYBOS (PASLAUGŲ) AR KITOS PLANUOJAMOS ŪKINĖS VEIKLOS PROGRAMA

1. Saulės šviesos energijos elektrinė (fotoelementai/moduliai)

Projektuojama saulės elektrinė sudaryta iš 2183 vnt. fotovoltinių modulių po 545W. Perimetru numatoma įrengti pinto/regzto tinklo tvorą h-1,75m.

6. TRUMPAS TECHNOLOGINIO PROCESO, TECHNOLOGINIŲ INŽINERINIŲ SISTEMŲ IR KITŲ SPRENDINIŲ PAGAL PROJEKTO DALIS APRAŠYMAS;

Nėra

7. INŽINERINIŲ TINKLŲ APRAŠYMAS; ENERGINIO APRŪPINIMO IR VANDENS ŠALTINIAI; VANDENS, NUOTEKŲ IR ENERGINIO APRŪPINIMO INŽINERINIŲ TINKLŲ APIBŪDINIMAS; ATSINAUJINANČIŲ ENERGIJOS IŠTEKLIŲ PANAUDOJIMO APIBŪDINIMAS;

Nėra

8. SUSISIEKIMO KOMUNIKACIJŲ, STATYBOS SKLYPO SUSISIEKIMO KOMUNIKACIJŲ APRAŠYMAS; IŠORINIO IR VIDINIO TRANSPORTO JUDĖJIMO ORGANIZAVIMO PRINCIPAI;

Projektuojamas privažiavimas prie sklypo nuo Katvergių g. Privažiavimas projektuojamas NŽT nesuformuotoje žemėje.

9. INFORMACIJA APIE NUMATOMŲ STATYBOS DARBŲ POVEIKĮ APLINKAI, GYVENTOJAMS, KAIMYBINĖMS TERITORIJOMS;

Statybos metu kaimyninių sklypų naudotojai nepatogumų nepatirs, priėjimai ir privažiavimai nebus uždaryti, kaimyninių sklypų įvadiniai inžineriniai tinklai nebus paliesti.

Galimas lokalus oro taršos (dulkių), triukšmo, vibracijos padidėjimas statybos darbų metu, tačiau šis poveikis trumpalaikis ir nebus reikšmingas. Statybos darbai organizuojami dienos metu. Naudojama įranga turi atitikti STR 2.01.08:2003 „Lauko sąlygomis naudojamos įrangos į aplinką skleidžiamo triukšmo valdymas“ reikalavimus.

10. SAUGOMOS TERITORIJOS TVARKYMO IR APSAUGOS REIKALAVIMAI (NURODYTI SAUGOMOS TERITORIJOS APSAUGOS REGLAMENTĄ), SPECIALIEJI PAVELDOSAUGOS REIKALAVIMAI (NURODYTI APSAUGOS REGLAMENTĄ), APLINKOS APSAUGOS, KULTŪROS PAVELDO IŠSAUGOJIMO, URBANISTIKOS, GAISRINĖS, CIVILINĖS SAUGOS PRIEMONIŲ PRINCIPINIŲ SPRENDINIŲ TRUMPAS APRAŠYMAS; APSAUGINĖS IR

SANITARINĖS ZONOS; PROJEKTE NUMATYTŲ POVEIKĮ APLINKAI MAŽINANČIŲ PRIEMONIŲ APRAŠYMAS;

10.1. saugomos teritorijos tvarkymo ir apsaugos reikalavimai

Nėra

10.2. specialieji paveldosaugos reikalavimai

Nėra

10.3. aplinkos apsaugos, kultūros paveldo išsaugojimo, urbanistikos, gaisrinės, civilinės saugos priemonių principinių sprendinių trumpas aprašymas

Nėra

10.4. Apsauginės ir sanitarinės zonos

Pagal Nekilnojamojo turto registro centrinio duomenų banko išrašą (2021-04-19) sklype esamos šios apsaugos zonos:

APSAUGOS ZONA / SPEC. SĄLYGOS	PROJEKTO SPRENDINIŲ APRAŠYMAS
Elektros tinklų apsaugos zonos	Projektiniai sprendiniai nedaro įtakos elektros tinklų apsaugos zonos (vadovaujantis LR specialiųjų žemės naudojimo sąlygų įstatymu, II skyriaus, ketvirtuoju skirsniu).
Melioruotos žemės ir melioracijos statinių apsaugos zonos	Projektiniai sprendiniai nedaro įtakos elektros tinklų apsaugos zonos (vadovaujantis LR specialiųjų žemės naudojimo sąlygų įstatymu, II skyriaus, ketvirtuoju skirsniu).

10.5. projekte numatytų poveikį aplinkai mažinančių priemonių aprašymas

Nėra

11. APSAUGINIŲ PRIEMONIŲ NUO SMURTO IR VANDALIZMO TRUMPAS APRAŠYMAS;

Perimetru numatoma įrengti pinto/regzto tinklo tvorą h-1,75m.

12. UNIVERSALIAUS DIZAINO, APLINKOS IR STATINIŲ PRITAIKYMO NEIĞALIESIEMS PROJEKTINIŲ SPRENDINIŲ APRAŠYMAS;

Nenumatoma.

13. STATYBOS SKLYPE ESAMŲ PASTATŲ, INŽINERINIŲ TINKLŲ GRIOVIMAS, PERKĖLIMAS AR ATSTATYMAS;

Nenumatoma

14. JEIGU NAGRINĖJAMI KELI STATINIO STATYBOS VARIANTAI – JŲ ANALIZĖ, IŠVADOS IR REKOMENDUOJAMAS VARIANTAS;

Nėra

15. TRUMPAS ENERGINIO NAUDINGUMO KLASĖS APRAŠYMAS

Nėra

16. DUOMENYS APIE PLANUOJAMĄ ŪKINĘ VEIKLĄ

Saulės šviesos energijos generacija.

17. DUOMENYS APIE STATINIO ATITIKTĮ VISUOMENĖS SVEIKATOS SAUGOS TEISĖS AKTŲ REIKALAVIMAMS IR PAGRINDŽIANTYS SKAIČIAVIMAI;

Nėra

18. DUOMENYS APIE CHEMINIŲ MEDŽIAGŲ (TERŠALŲ), NEJONIZUOJANČIOSIOS SPINDULIUOTĖS, TRIUKŠMO, INFRAGARSO IR ŽEMO DAŽNIO GARSŲ, ŽMOGAUS KŪNĄ VEIKIANČIŲ VIBRACIJOS LYGIŲ, MIKROKLIMATO, APŠVIETOS IR KITUS KELIANČIUS NEIGIAMĄ POVEIKĮ GYVENAMAJAI IR VISUOMENINEI APLINKAI VEIKSNIUS, KURIŲ LABORATORINIAI MATAVIMAI ATLIEKAMI STATYBOS UŽBAIGIMO PROCEDŪROS ETAPE

Nėra

19. INFORMACIJA APIE VISUOMENĖS ATSTOVŲ PROJEKTUI PATEIKTUS ĮVERTINTUS PASIŪLYMUS IR MOTYVAI DĖL NEĮVERTINTŲ PASIŪLYMŲ

Nėra

20. TECHNINIO PROJEKTO GAISRINĖS SAUGOS DALIES SPRENDINIAI

Nėra

21. APLINKOSAUGA

21.1. Bendri reikalavimai

Darbų eigoje už tvarkomos teritorijos ribų išardytos arba apgadintos esamos dangos turi būti pilnai atstatytos pagal pirminę padėtį.

Visi statybos darbai, kurie susiję su trečiaisiais asmenimis, turi būti derinami su jais ir gaunamas sutikimas iš jų. Vykdamas darbus būtina suderinti su suinteresuotų inžinerinių tinklų įmonių atstovais.

Visi statybiniai mechanizmai turi būti tvarkingi. Degalų ir tepalų nutekėjimas ir patekimas į gruntą draudžiamas. Draudžiama naudoti kenksmingas aplinkai medžiagas. Iš statybos zonos į gatvę išvažiuojančio autotransporto ratai turi būti švarūs, o esant reikalui, nuplaunami vandeniu. Užterštą vandenį draudžiama išleisti į gruntą, vanduo nuleidžiamas į laikiną nuotekynę.

Vykdamas statybos darbus, numatomas statybinių šiukšlių išvežimas, kaip tai numato LR AM įsakymas „Stybinių atliekų tvarkymo taisyklės“.

Stybinės atliekos susidaranti statant, rekonstruojant, remontuojant ar griauinant statinius, kad neterštų aplinkos ir nesukeltų pavojaus iki statybos darbų pabaigos, kaupiamos ir saugomos aptvortoje teritorijoje, konteneriuose ir kituose uždaroje talpyklose iki jų perdavimo atliekų perdirbėjui.

Nepavojingos stybinės atliekos gali būti saugomos statybvietėje ne ilgiau kaip vienerius metus nuo jų susidarymo dienos, tačiau ne ilgiau kaip iki statybos darbų pabaigos. Pavojingos stybinės atliekos turi būti saugomos pagal atliekų tvarkymo taisyklėse nustatytus reikalavimus ne ilgiau kaip 3 mėnesius nuo jų susidarymo, tačiau ne ilgiau kaip iki statybos darbų pabaigos taip, kad nekeltų pavojaus aplinkai ir žmonių sveikatai.

Šias pavojingas atliekas, išveža spec. atestuota įmonė. Statybinės atliekos tvarkomos pagal Statybinių atliekų tvarkymo taisykles (2006m. gruodžio 29d. LR aplinkos ministro įsakymas Nr. D1-637). Numatomas savalaikis atliekų išvežimas.

Visi saugomų, vežamų pavojingų atliekų konteineriai ar pakuotės turi būti paženklininti.

21.2. Atliekų tvarkymas

Atliekos susidariusios statybos (griovimo) metu tvarkomos pagal savivaldybės komunalinių atliekų tvarkymo taisykles ir Lietuvos Respublikos atliekų tvarkymo įstatymo nustatyta tvarka.

Planuojamas statybinių atliekų kiekis, jų tvarkymo būdai

Sąrašo kodas	Pavadinimas	Kiekis, tonos	Tvarkymo būdas (atliekų šalinimo, naudojimo būdai)
17 02 01	medis	1,05	R9. Naudojimas kurui ar kitais būdais energijai gauti
17 02 03	plastikas	0,05	R4. Kitų neorganinių medžiagų perdirbimas (atnaujinimas)
20 01 01	popierius ir kartonas	0,08	R4. Kitų neorganinių medžiagų perdirbimas (atnaujinimas)



Atliekų rūšiavimas

Statybvietėje turi būti išrūšiuotos ir atskirai laikinai laikomos susidarančios:

- komunalinės atliekos – maisto likučiai, tekstilės gaminiai, kitos buitinės ir kitokios atliekos, kurios savo pobūdžiu ar sudėtimi yra panašios į buitines atliekas;
- inertinės atliekos – betonas, plytos, keramika ir kitos atliekos, kuriose nevyksta jokie pastebimi fizikiniai, cheminiai ar biologiniai pokyčiai;
- perdirbti ir pakartotinai naudoti tinkamos atliekos, antrinės žaliavos – pakuotės, popierius, stiklas, plastikas ir kitos tiesiogiai perdirbti tinkamos atliekos ir (ar) perdirbti ar pakartotinai naudoti tinkamos iš atliekų gautos medžiagos;
- pavojingosios atliekos – tirpikliai, dažai, klijai, dervos, jų pakuotės ir kitos kenksmingos, degios, sprogstamosios, ėsdinančios, toksiškos, sukeliančios koroziją ar turinčios kitų savybių, galinčių neigiamai įtakoti aplinką ir žmonių sveikatą;
- netinkamos perdirbti atliekos (izoliacinės medžiagos, akmenų vata ir kt.).

Išrūšiuotos atliekos turi būti perduodamos įmonėms, turinčioms teisę tvarkyti tokias atliekas pagal sutartis dėl jų naudojimo ir šalinimo.

Šis projektas atitinka galiojančias normas bei taisykles, ir išpildžius visas jame numatomas priemones, užtikrina saugų pastato eksploatavimą. Statinio statyba ir naudojimas nepažeis ir nepablogins trečiųjų asmenų interesų.

0	2022-09	Projektiniai pasiūlymai		
LAIDA	IŠLEIDIMO DATA	LAIDOS STATUSAS IR IŠLEIDIMO PRIEŽASTIS (JEI TAIKOMA)		
PROJEKTUOTOJAS	PAREIGOS	VARDAS, PAVARDĖ	KVALIFIKACIJOS DOKUMENTO NR.	PARAŠAS
	SPV	TOMAS SAVUKYNAS	A 1849	

PRIJUNGIMO SĄLYGOS NR. GAM22-69327Parengta: 2022-09-01,
Galioja iki: 2025-06-30**Klientas:** Siginvesticijos PL2, UAB**Kliento kontaktiniai duomenys:** Gedimino pr. 44A-501, Vilnius, Vilniaus m. sav., +37068778414,
SiginvesticijosPL2@eterniasolar.lt**Objekto pavadinimas:** Saulės parkas (patvirtintas)**Objekto adresas:** Ketvergių g. 5, Dumpių k., Dovilų sen., Klaipėdos r. sav.**Investicinio projekto Nr.:** E1D3269327

Kliento paraiškos Nr. 22-69327 duomenys	Elektros energijos tiekimo patikimumo kategorija			Atvado tipas (vienfazis, trifazis)
	I	II	III	
Esama leistinoji naudoti galia (kW):	-	-	-	Trifazis
Nauja leistinoji naudoti galia (kW):	-	-	24	Trifazis
Iš viso leistinoji naudoti galia (kW):	-	-	24	Trifazis
Komercinės apskaitos spintos spalva:				
Išmanioji apskaita:	Neužsakyta			

Elektrinės duomenys	Įrengtoji generatorių galia (kW)	Leistinoji generuoti į tinklą galia (kW)	Generatoriaus įtampa (kV)	Pirminės energijos rūšis
Esami	0	0		
Nauji	1190	1190	0,4	Saulės
Iš viso	1190	1190		

1. Šios prijungimo sąlygos išduodamos Kliento elektrinės adresu Ketvergių g. 5, Dumpių k., Dovilų sen., Klaipėdos r. sav., prijungimui prie AB "Energijos skirstymo operatoriaus" skirstomųjų tinklų. Elektrinės prijungimui parinktas optimalus taškas atsižvelgiant į techninius ir ekonominius rodiklius. Elektrinėje pagaminta elektros energija bus skirta visos pagamintos elektros energijos pardavimui

2. Nuosavybės ir turto eksploatavimo riba nustatoma Elektros tinklų nuosavybės riba nustatyta: modulinės transformatorinės 10kV skirstykloje ant galios transformatoriaus(-ių) prijungimo gnybtų.

3. Kliento veiksmai įgyvendinant Objekto (elektrinės) prijungimą:**3.1. Bendroji dalis**

3.1.1. Parengti elektros įrenginių prijungimo projektą pagal šių Prijungimo sąlygų 4 punkto techninius sprendinius. Projektas turi atitikti STR „Statinio projektavimas“ bei Bendrovės technologinės tinklo plėtros strategijos ir Bendrovės reikalavimus techniniams bei darbo projektams, paskelbtus internetiniame puslapyje www.eso.lt. Projekto parengimui galite kreiptis į reikiamą kvalifikaciją turinčias

Klientų aptarnavimasKlientų aptarnavimo tel. 1852 arba 8 697 61 852*
Nemokama elektros sutrikimų linija 1852
Nemokama dujų sutrikimų linija 1804
Svetainė www.eso.lt*Ilgasis numeris apmokestinamas pagal kliento ryšio operatoriaus plano
įkainius**Įmonės rekvizitai**AB „Energijos skirstymo operatorius“
Laisvės pr. 10, LT-04215 Vilnius, Lietuva
El. p. info@eso.lt
Juridinio asmens kodas 304151376
PVM kodas: LT100009860612
Registro tvarkytojas VĮ Registrų centras
E. pristatymas 304151376Bendrovė tvarko Jūsų asmens duomenis tik teisės aktuose apibrėžtais teisėtais pagrindais. detalesnė informacija apie Jūsų asmens duomenų tvarkymo sąlygas ir susijusias teises viešai skelbiama Bendrovės interneto svetainėje www.eso.lt

projektavimo įmonės. Dėl projektui rengti reikalingos techninės informacijos ir atsakingų Bendrovės asmenų kontaktų galite kreiptis klientų aptarnavimo telefonu 1852, elektroniniu paštu info@eso.lt. Kreipiantis nurodykite šių sąlygų numerį ir savivaldybę kurioje yra projektuojamas objektas.

3.1.2. Parengto projekto skaitmeninę versiją prašome patalpinti ESO puslapyje čia (www.eso.lt -> Partneriams -> Elektros darbų tiekėjams ir rangovams -> Naujų klientų prijungimo projektų pateikimas). Brėžinius ir schemas prašome pateikti DWG formatu (AUTOCAD-2007 versija), kitus dokumentus PDF formatu.

3.1.2.1. Pagal Jūsų parengtą ir su Bendrove suderintą projektą, turite galimybę pasirinkti nepriklausomą rangovą, kuris organizuos ir vykdys skirstomojo elektros tinklo įrengimo darbus. Plačiau skaitykite www.eso.lt/lt/verslui/elektra/paslaugos-ir-elektros-prietaisu-remontas/fast-track-modelis <<http://www.eso.lt/lt/verslui/elektra/paslaugos-ir-elektros-prietaisu-remontas/fast-track-modelis>>.

3.1.3. Pasirašyti prijungimo paslaugos sutartį ir sumokėti sutartyje nurodytą prijungimo paslaugos mokestį. Sutartį pasirašyti galite prisijungę ESO savitarnoje www.eso.lt/savitarna, skiltyje „Paraiškos“.

3.1.4. Bendrovei parinkus rangovus arba Klientui pasirinkus rangovus pagal sąlygų 3.1.2.1 punktą prijungimo paslaugos teikimui, Klientas, esant būtinumui, savo lėšomis bei vadovaudamasis galiojančių teisės aktų reikalavimais, turės parengti Bendrovės elektros įrenginių montavimo darbo projektą ir jį suderinti su Bendrove bei su kitais asmenimis, įstaigomis ir organizacijomis, su kuriomis, pagal galiojančių teisės aktų reikalavimus, toks projektas turi būti suderintas.

3.1.5. Vadovaujantis Elektros įrenginių įrengimo bendrųjų taisyklių reikalavimais įrengti Kliento Objekto vidaus elektros tinklus, kaip nurodyta šių Prijungimo sąlygų 3.2. punkte. Dėl objekto vidaus elektros tinklo įrengimo galite kreiptis į reikiamą kvalifikaciją turinčias įmones.

3.1.6. Prieš operatoriui prijungiant gamintojo elektros įrenginius prie operatoriaus elektros tinklų, gamintojas gauna Valstybinei energetikos reguliavimo tarybos (toliau - VERT) išduotą Elektros įrenginių techninės būklės patikrinimo pažymą (derinimo ir bandymo darbams) liudijančią apie gamintojui nuosavybės teise priklausančių ar kitu teisėtu pagrindu valdomų įrengtų elektros įrenginių techninės būklės atitiktį teisės aktų reikalavimams, o operatorius per 5 kalendorines dienas laikinai prijungia gamintojo elektros tinklus prie operatoriaus elektros tinklų derinimo, bandymo laikotarpiui. VERT pažymą pateikite Bendrovei per <https://www.eso.lt/web/rangovu-dokumentu-pateikimas/29>.

3.1.7. Atlikti elektrinės natūrinius bandymus pagal šių sąlygų 3.2 punkto reikalavimus.

3.1.8. Po natūrinių bandymų atlikimo gavus suderintą Atitikties vertinimo ataskaitą pateikti operatoriui. Klientas pateikia Objekto elektros tinklo schemą, varžų matavimo protokolus, Atitikties vertinimo ataskaitą bei kitus įstatymais numatytus dokumentus VERT. Objekto elektros tinklas yra parengtas prijungti prie elektros operatoriaus elektros tinklo, kai VERT inspektorius, neradęs trūkumų, patvirtina išduodamas pažymą apie įrengtų elektros įrenginių techninės būklės patikrinimą. VERT pažymą (elektrinės prijungimui prie elektros tinklo) ir Atitikties vertinimo ataskaitą pateikite Bendrovei per <https://www.eso.lt/web/rangovu-dokumentu-pateikimas/29>. Pasirinkite skiltį - VERT dokumentai.

3.1.9. Klientas, atlikęs Objekto techninės būklės įvertinimą, turėsi gauti leidimą elektros energijai gaminti. Gautą leidimą pateikite Bendrovei per <https://www.eso.lt/web/rangovu-dokumentu-pateikimas/29>.

3.1.10. Šiomis išankstinėmis sąlygomis planuojamoje prijungti elektrinėje, visa elektrinės įrengtosios ir leistinos generuoti galios apimtimi, Klientas įsipareigoja vykdyti veiklą Atsinaujinančių išteklių elektros energetikos įstatymo 20¹ straipsnio 8 dalyje nurodytomis sąlygomis (elektros energijos gamyba ir elektros energiją gaminančių vartotojų ir (ar) asmenų, siekiančių tapti elektros energiją gaminančiais vartotojais, elektros energijos gamybos įrenginių eksploatavimas).

3.2. Techniniai sprendimai Kliento elektros tinklo daliai:

3.2.1. Klientui ir bendrovei prieinamoje ir suderintoje vietoje įrengti reikiamų gabaritų modulinę

Klientų aptarnavimas

Klientų aptarnavimo tel. 1852 arba 8 697 61 852*
Nemokama elektros sutrikimų linija 1852
Nemokama dujų sutrikimo linija 1804
Svetainė www.eso.lt

*Ilgasis numeris apmokestinamas pagal kliento ryšio operatoriaus plano įkainius

Įmonės rekvizitai

AB „Energijos skirstymo operatorius“
Laisvės pr. 10, LT-04215 Vilnius, Lietuva
El. p. info@eso.lt
Juridinio asmens kodas 304151376
PVM kodas: LT100009860612
Registro tvarkytojas VĮ Registrų centras
E. pristatymas 304151376

Bendrovė tvarko Jūsų asmens duomenis tik teisės aktuose apibrėžtais teisėtais pagrindais. detalesnė informacija apie Jūsų asmens duomenų tvarkymo sąlygas ir susijusias teises viešai skelbiama Bendrovės interneto svetainėje www.eso.lt

transformatorinę (toliau-MT). MT įrengti reikiama(-us) galios transformatorių (-ius) ir 0,4kV skirstyklą saulės parko prijungimui. Saulės elektrinę prijungti prie naujai įrengiamos MT.

3.2.2. Turi būti įrengtas nuotolinis elektrinės valdymas iš Bendrovės dispečerinio centro DMS sistemos.

3.2.2.1. Elektrinės generacijos paleidimas/stabdymas per elektrinės valdiklį;

3.2.2.2. Elektrinės komutacinio aparato įjungimas/išjungimas. Atjungus komutacinį aparatą turi išlikti elektrinės savųjų reikmių maitinimas;

3.2.2.3. Elektrinės įtampos valdymo Q(U) funkcijos prijungimo taške įjungimas/išjungimas. Išjungus Q(U) funkciją, elektrinė turi automatiškai pereiti dirbti $\cos \phi = 1$ režimu. Q(U) funkcijai reikalingas įtampos matavimas turi būti nuo 10 kV tinklo dalies kuo arčiau elektrinės prijungimo taško (gali būti naudojama ESO dalyje esančio 10kV įtampos transformatoriaus 10VA 0,5 apvija). Q(U) algoritmas realizuojamas Gamintojo elektrinės valdiklyje (PLC, angl. Programmable Logic Controller). Tipinė Q(U) kreivė B tipo elektrinėms pateikta: https://www.eso.lt/lt/eso-partneriams/elektros-partneriams/sutarciu-valdymas_1954/techniniai-dokumentai-ir-formos_440.html Elektrinių projektavimo reikalavimai ir rekomendacijos.

3.2.2.4. Valdymas iš DMS sistemos turi būti vykdomas IEC 60870-5-104 protokolu.

3.2.3. Turi būti įrengtas teleinformacijos surinkimo ir perdavimo įrenginys (TSPĮ) su ryšio įranga, teleinformacijos signalų mainams tarp elektrinės ir Bendrovės dispečerinio centro DMS sistemos. Elektrinės teleinformacijos signalų sąrašas techninio projekto rengimo metu turi būti suderintas su Bendrove. Gamintojas privalo užtikrinti netrūkstamą ryšio veikimą tarp valdiklio ir Bendrovės dispečerinio centro DMS visu elektrinės eksploatavimo laikotarpiu.

3.2.4. Esant trumpajam jungimui elektros tinkle Gamintojo jėgainės apsauginio atjungimo įrenginiai turi veikti ir atjungti jėgainę nuo elektros tinklo su 250 ms vėlinimu.

3.2.5. Elektrinės relinės apsaugos ir automatikos (RAA) įrenginių nuostatos turi būti suderintos su Bendrovės RAA įrenginių nuostatomis.

3.2.6. Techninio projekto dalyje turi būti atlikti skaičiavimai prie nurodyto (arba naujai parinkto prijungimo taško, tais atvejais, kai elektrinės prijungimas, dėl elektros kokybės parametrų reikalavimų, negalimas nurodytame prijungimo taške) prijungimo taško, įvertinantys elektrinės įtaką tinklo kokybės parametrams:

3.2.6.1. minimalus/maksimalus nuostoviosios (ilgalaikės) įtampos lygis elektrinės prijungimo taške, ir transformatorinių, maitinamų nuo **L-SP7 iš Lypkių TP** 10 kV ir 0,4 kV skirstyklose.

3.2.6.2. minimalus/maksimalus staigaus įtampos pokyčio lygis elektrinės prijungimo taške, elektrinės įjungimo/perjungimų atvejais. Staigaus įtampos pokyčio vertės turi neviršyti IEC-61000-3-7 standarte nurodytų planavimui skirtų normų.

3.2.6.3. minimali/maksimali trumpojo jungimo srovė ir galia elektrinės prijungimo taške;

3.2.6.4. Gamintojo kabelių linijos talpinė srovė ir jos įtaka 10 kV tinklo talpuminės-įžemėjimo srovės padidėjimui;

3.2.6.5. elektrinės sukeltos harmoninės srovės, harmoninės įtampos ir harmoninių įtampų suminis lygis, kai elektrinės generatorius prijungtas prie tinklo naudojant dažnio keitiklius ar nuolatinės srovės intarpus.

3.2.6.6. skaičiavimus atlikti prie ribinio tinklo režimo, kuomet esamų elektrinių ir planuojamos prijungti elektrinės generavimo galia lygi leistinosiems generavimo galioms, o tinklo vartotojų galia lygi 0 kW.

3.2.6.7. skaičiavimus atlikti įvertinant susijusių pastočių 10 kV skirstyklose palaikomą maksimalią įtampą Esant remontiniam/avariniam tinklo režimui elektrinės leistinoji generuoti į skirstomąjį tinklą galia turi automatiškai būti ribojama iki 0 kW, esant avariniam/remontiniam tinklo režimui operatorius nekompensuos gamintojo patirtų nuostolių;

3.2.6.8. skaičiavimus atlikti įvertinant esamas prijungtas arba kurioms yra išduotos prijungimo sąlygos elektrines.

Klientų aptarnavimas

Klientų aptarnavimo tel. 1852 arba 8 697 61 852*

Nemokama elektros sutrikimų linija 1852

Nemokama dujų sutrikimo linija 1804

Svetainė www.eso.lt

*Ilgasis numeris apmokestinamas pagal kliento ryšio operatoriaus plano įkainius

Įmonės rekvizitai

AB „Energijos skirstymo operatorius“

Laisvės pr. 10, LT-04215 Vilnius, Lietuva

El. p. info@eso.lt

Juridinio asmens kodas 304151376

PVM kodas: LT100009860612

Registro tvarkytojas VĮ Registrų centras

E. pristatymas 304151376

3.2.6.9. nustačius elektros kokybės reikalavimų neatitikimą prie nurodyto elektrinės prijungimo taško, parinkti kitą prijungimo tašką (kitas prijungimo taškas turi būti suderintas su Bendrove) arba suprojektuoti ir įrengti technines priemones, užtikrinančias elektrinės prijungimo galimybę ir reikalavimų atitikimą.

3.2.6.10. Skaičiavimus atlikti vadovaujantis galiojančių standartų metodikomis. Turi būti pateikti detalūs skaičiavimai, nurodant skaičiavimo formules, įvesties duomenis, ir rezultatus.

3.2.7. Gamintojas, savo lėšomis, po elektrinės prijungimo bandomajam eksploatacijos laikotarpiui, privalo atlikti elektrinės natūrinius bandymus. Natūrinių bandymų atlikimo programa (su nurodytu bandymų atlikimo scenarijumi) turi būti pateikiama techniniame projekte. Gamintojui privaloma pakviesti Bendrovės atstovus į natūrinių bandymų atlikimą. Gamintojas po natūrinių bandymų atlikimo, turi pateikti natūrinių bandymų protokolą.

3.2.8. Prie operatoriaus elektros tinklo prijungiama elektrinė turi atitikti Europos komisijos 2016 m. balandžio 14 d. reglamento (ES) 2016/631 (patvirtintas Valstybinės kainų ir energetikos kontrolės komisijos 2018 m. spalio 15 d. nutarimu Nr.O3E-323) bei kitų galiojančių teisės aktų reikalavimus.

3.2.9. prijungiant A tipo elektros gamybos įrenginius arba plečiant esamų elektros gamybos įrenginių pajėgumus, atitinkančius A tipą, žemos ir vidutinės įtampos tinkle įtampos lygis nebūtų viršijamas 1,1 santykinio vieneto nuo nominalios įtampos reikšmės pagal Lietuvos standarto EN 50160:2010 „Viešųjų elektros tinklų įtampos charakteristikos“ reikalavimus (0,23 kV tinkle - 253 V; 0,4 kV tinkle - 440V / 10 kV tinkle - 11 kV). Prijungiant B arba C tipo elektros gamybos įrenginius arba plečiant esamų elektros gamybos įrenginių pajėgumus, atitinkančius B arba C tipą, turi būti užtikrina, kad vidutinės įtampos tinkle įtampos lygis nebūtų viršijamas 1,08 santykinio vieneto nuo nominalios įtampos reikšmės pagal Lietuvos standarto EN 50160:2010 „Viešųjų elektros tinklų įtampos charakteristikos“ reikalavimus (10 kV tinkle - 10,8 kV, 35 kV tinkle - 37,8 kV). Įtampos lygio vertinimas atliekamas projektavimo stadijoje. Įtampos lygis nustatomas vertinant visų prijungtų ir planuojamų prijungti elektros gamybos įrenginių leistinąsias generuoti galias, nevertinant planuojamos pagaminti elektros energijos vartojimo.

3.2.10. Numatyti technines priemones, kurios užtikrintų elektrinės pagalbinių sistemų (signalizacija, apšvietimas ir pan.) veikimą skirstomojo tinklo remonto ar techninės priežiūros metu (iki 5 dienų).

4. AB „Energijos skirstymo operatorius“ veiksmai įgyvendinant Objekto prijungimą:

4.1. Bendroji dalis:

4.1.1.1. Kliento įrengiamoje MT (pagal techninių sąlygų punktą Nr. 3.2.1.) turi būti įrengta 10 kV skirstyklą su galios transformatoriaus(-ių) narveliu(-iais) su jungtuvu(-ais) ir vienu narveliu su įtampos transformatoriumi elektros energijos apskaitai 10 kV skirstyklos įrangos maitinimui (10kV skirstyklos komplektaciją derinti projektavimo eigoje).

4.1.1.2. Esamą 10 kV liniją L-114 iš Priekulės TP (10kV liniją maitinasi nuo L-SP7 iš Lypkių TP), įrengiant 10 kV kabelinę liniją užvesti į naujai įrengiamą komutacinį punktą. Kabelinių linijų galuose įrengti viršįtampių ribotuvus.

4.1.1.3. Gamintojo elektros energijos apskaitos išpildymui MT 10 kV skirstykoje įrengti elektros energijos apskaitos schemos elementus, atitinkančius komercinės apskaitos reikalavimus pagal elektros įrenginių įrengimo taisykles. Apskaitos duomenis integruoti į automatizuotą duomenų iš elektros energijos skaitiklio nuskaitymo įrangą. Įrengti 61000-4-30 standarto (3 leidimo) A klasės parametrus atitinkantį(-čius) kokybės analizatorių(-ius).

4.1.1.4. 10 kV narveliai su jungtuvais turės būti valdomi iš Bendrovės DMS/SCADA sistemos,

Klientų aptarnavimas

Klientų aptarnavimo tel. 1852 arba 8 697 61 852*
Nemokama elektros sutrikimų linija 1852
Nemokama dujų sutrikimo linija 1804
Svetainė www.eso.lt

*Ilgasis numeris apmokestinamas pagal kliento ryšio operatoriaus plano įkainius

Įmonės rekvizitai

AB „Energijos skirstymo operatorius“
Laisvės pr. 10, LT-04215 Vilnius, Lietuva
El. p. info@eso.lt
Juridinio asmens kodas 304151376
PVM kodas: LT100009860612
Registro tvarkytojas VĮ Registrų centras
E. pristatymas 304151376

Bendrovė tvarko Jūsų asmens duomenis tik teisės aktuose apibrėžtais teisėtais pagrindais. detalesnė informacija apie Jūsų asmens duomenų tvarkymo sąlygas ir susijusias teises viešai skelbiama Bendrovės interneto svetainėje www.eso.lt

teleinformacijos signalų perdavimui įrengti teleinformacijos surinkimo ir perdavimo įrangą (TSPĮ). Teleinformacijos signalų sąrašas turi atitikti Bendrovės tipinį signalų sąrašą ir techninio projekto rengimo metu suderintas su Bendrove.

4.1.2. Perskaičiuoti **Lypkių TP** 10 kV maitinamo tinklo talpuminės įžemėjimo srovės dydį, įvertinant Gamintojo naujai įrengiamas 10 kV kabelių linijas. Viršijus leistiną tinklo talpuminės įžemėjimo srovės dydį, įrengti talpuminės įžemėjimo srovės kompensavimo įrangą.

4.1.3. Perskaičiuoti susijusių pastočių RAA nuostatas elektrinei dirbant normaliu ir avariniu režimu, remiantis skaičiavimo rezultatais atlikti RAA derinimo darbus.

Pastaba: Kliento automatinio duomenų nuskaitymo sistemos negali būti prijungiamos prie operatoriaus skaitiklių su tikslu naudoti duomenis operatoriaus dispečerinio valdymo sistemos (DMS) poreikiams.

5. Kita informacija

5.1. Elektros energijos prijungimo procesą galite stebėti prisijungę savitarnos svetainėje, kurią rasite www.eso.lt/savitarna.

Daugiau aktualios informacijos dėl elektros įrenginių prijungimo tolimesnių žingsnių bei kitų teikiamų paslaugų galite rasti www.eso.lt arba sužinoti klientų aptarnavimo telefonu **1852**.

Klientų aptarnavimas

Klientų aptarnavimo tel. 1852 arba 8 697 61 852*

Nemokama elektros sutrikimų linija 1852

Nemokama dujų sutrikimo linija 1804

Svetainė www.eso.lt

*Ilgasis numeris apmokestinamas pagal kliento ryšio operatoriaus plano įkainius

Įmonės rekvizitai

AB „Energijos skirstymo operatorius“

Laisvės pr. 10, LT-04215 Vilnius, Lietuva

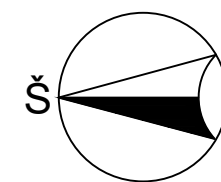
El. p. info@eso.lt

Juridinio asmens kodas 304151376

PVM kodas: LT100009860612

Registro tvarkytojas VĮ Registrų centras

E. pristatymas 304151376



PROJEKTUOJAMAS SKLYPAS



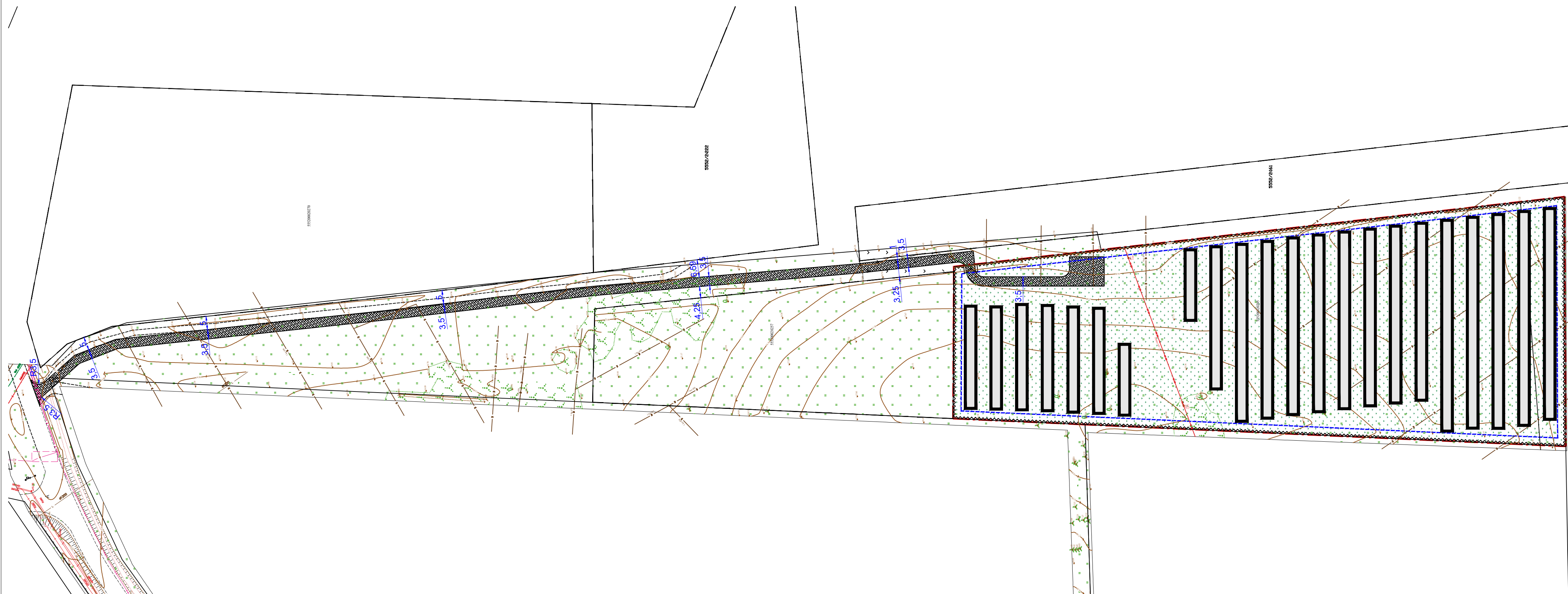
SITUACIJOS SCHEMA

STATINIŲ EKSPLIKACIJA

Nr.	Statinio pavadinimas
1.	Proj. saulės šviesos energijos elektrinė

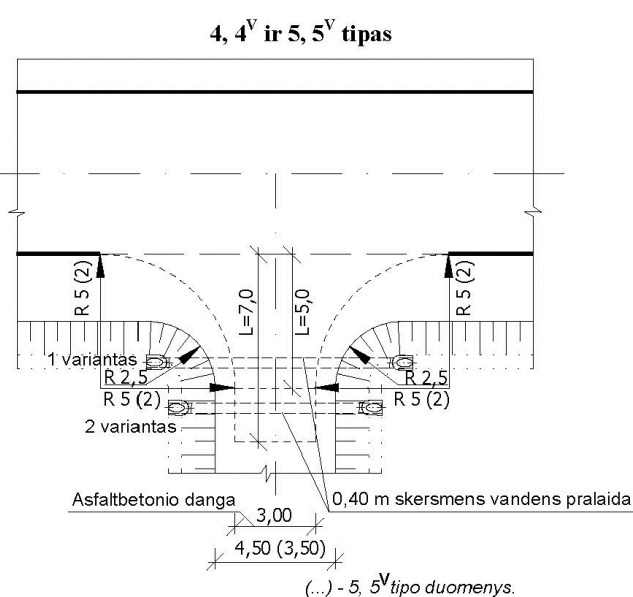
SUTARTINIAI ŽYMĖJIMAI

	Sklypo riba
	Užstatyti galima teritorija
	Projektuojami statiniai
	Proj. elektros tinklų apsaugos zona
	Vejos danga
	Projektuojama pinto tinklo tvora (h=1.75m)
	Proj. žvyro dangos pravažiavimo kelias



Įrengiant nuvažą ir privažiavimo kelią vadovautis tipinės nuvažos pagal R36-01 "Automobilių kelių sankryžos" reiklavimais

Tipinės nuvažų dangų konstrukcijos ir sluoksnių storiai, cm

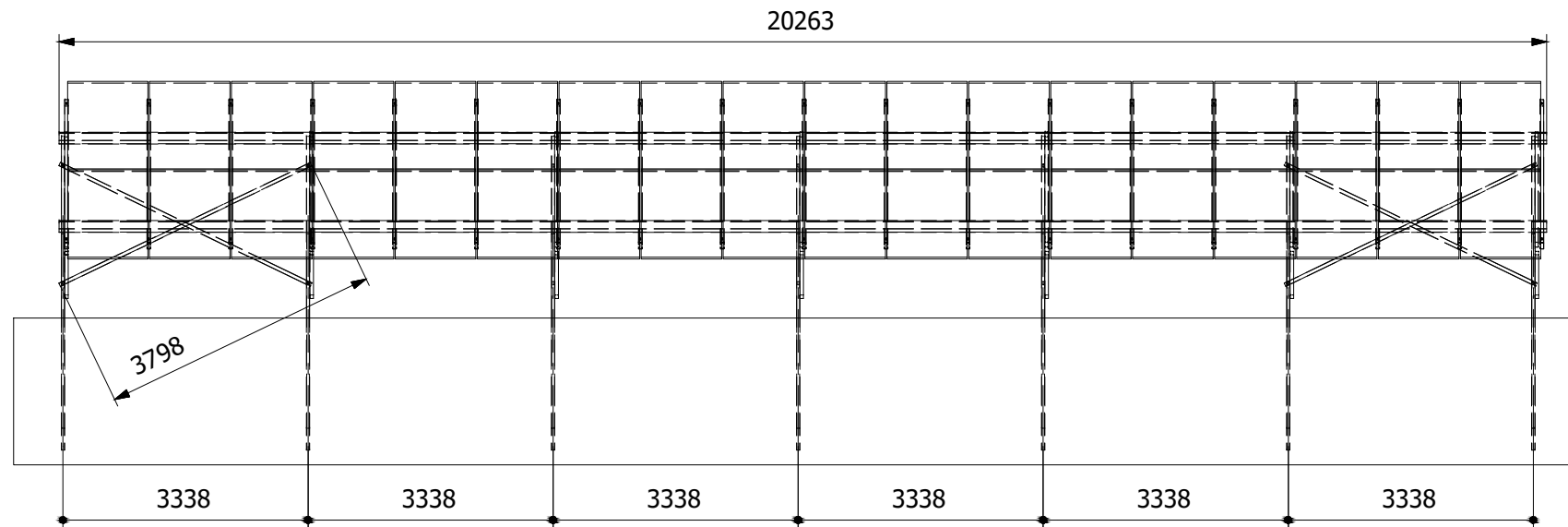


Dangos konstrukcijos sluoksniai	Nuvažų tipai		
	1	2; 3	4; 4p; 5
Asfalto pagrindo-dangos sluoksnis	6 (0)	6 (0)	6 (0)
Žvyro pagrindo sluoksnis arba skaldos pagrindo sluoksnis (žvyro danga)	25 (20)	20 (18)	20 (16)
Apsauginis šalčiui atsparus sluoksnis arba šalčiui nejautrių medžiagų sluoksnis	žr. Automobilių kelių standartizuotų dangų konstrukcijų projektavimo taisyklių (KPT SDK 19), 14-os lentelės rekomendacijas		
(...) – žvyro dangos konstrukcijos sluoksniai.			

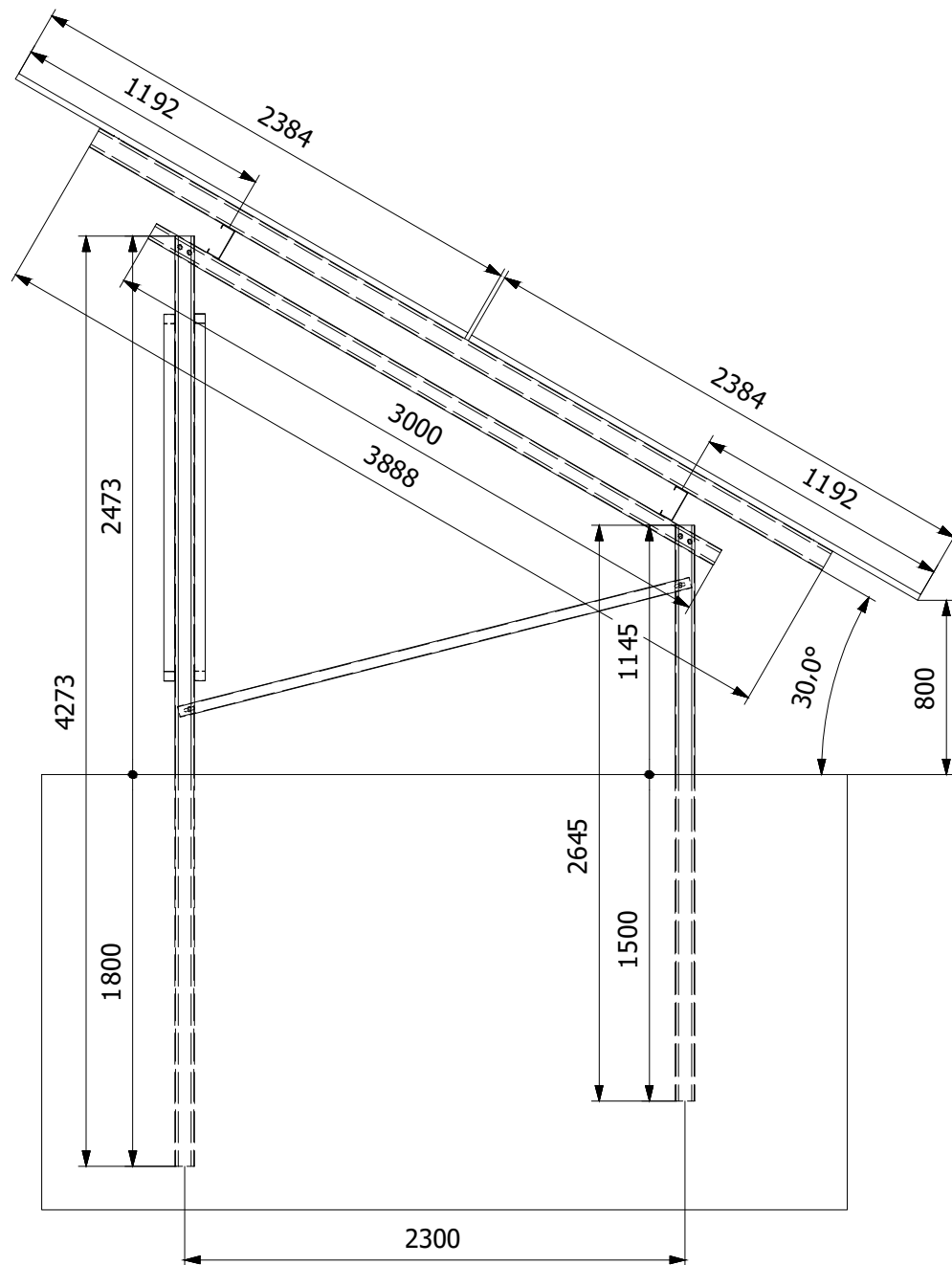
PASTABOS:

1. Teritorijos aukščiai esami.
2. Topografinio plano tikrinimo numeris: TIIIS1-20210811-011628.
3. Saulės modulių pririšimas (koordinavimas) nurodytas kraštinių atraminių statramsčių centru.

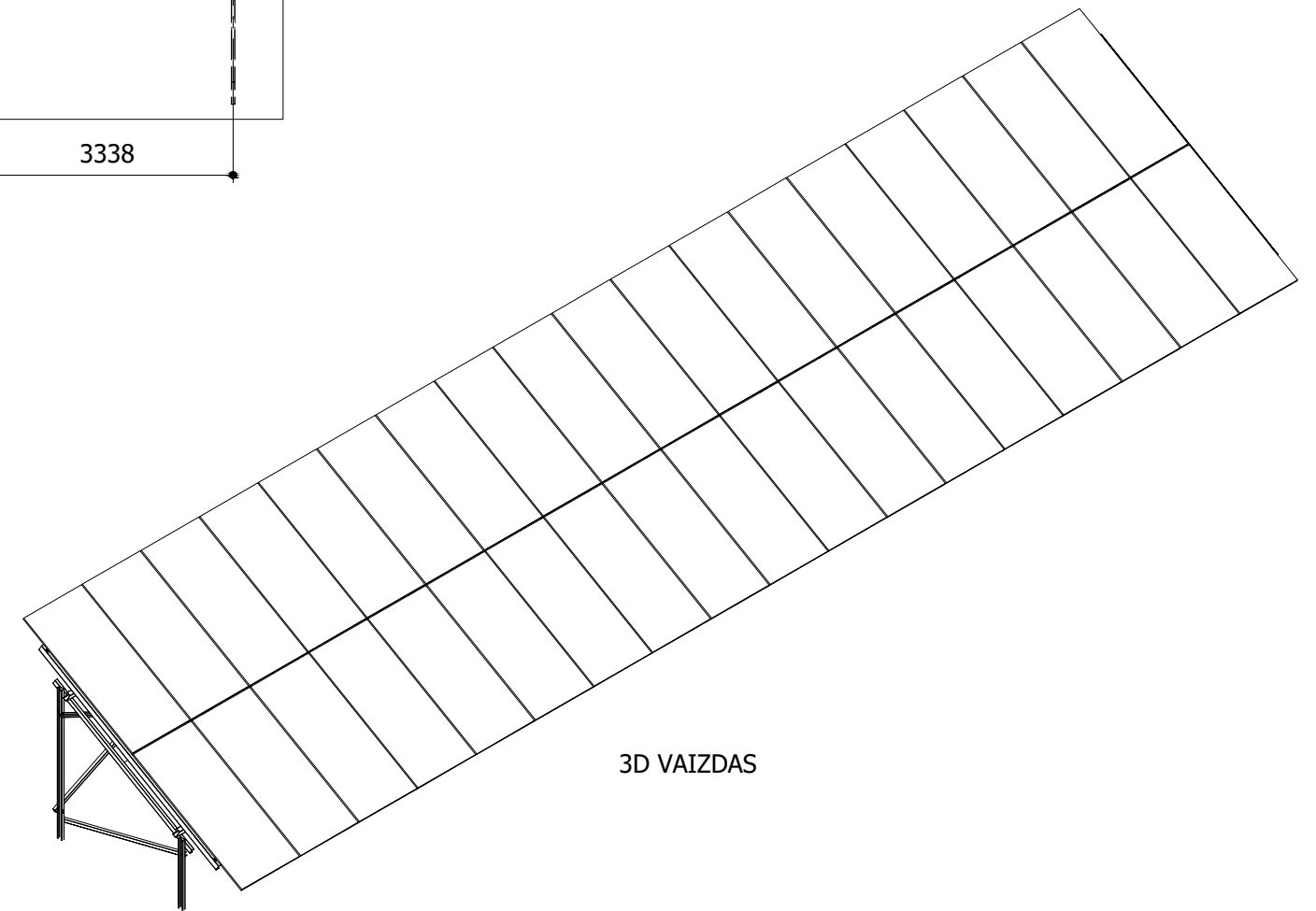
0	2022-09	Projektiniai pasiūlymai		
Laida	Išleidimo data	Laidos statusas, keitimo priežastis (jei tokia taikoma)		
Atest. Nr.			Statinio projekto pavadinimas: SKLYPO PLANAS, SKLYPO VERTIKALINIS PLANAS, SKLYPO SUTVARKYMO PLANAS M1:1000	
A1849	PV	Tomas Savukynas	Laida	0
A1849	PDV	Tomas Savukynas		
LT	Užsakovas:	Siginvesticijos PL2, UAB	Dokumento žymuo:	ETERNIA-434-01-PP-SP.B-01
			Lapas	Lapu
			1	1



PRIEKINIS VAIZDAS



PJŪVIS



3D VAIZDAS


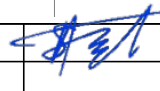
0	2022-09	Projektiniai pasiūlymai			
Laida	Išleidimo data	Laidos statusas, keitimo priežastis (jei tokia taikoma)			
Atest. Nr.			Statinio projekto pavadinimas: Kitos paskirties inžinerinio statinio (saulės šviesos energijos elektrinės) Ketvergių g. 5, Dumpių k., Klaipėdos r. sav., statybos projektas		
A1849	PV	Tomas Savukynas		Dokumento pavadinimas: PRIEKINIS VAIZDAS, PJŪVIS, 3D VAIZDAS	Laida
A1849	PDV	Tomas Savukynas			0
LT	Užsakovas:	Siginvesticijos PL2, UAB		Dokumento žymuo:	Lapas
				ETERNIA-434-01-PP-SA.B-01	Lapų
					1
					1



FOTOFIKSACIJA-1



FOTOFIKSACIJA-2

0	2022-09	Projektiniai pasiūlymai		
Laida	Išleidimo data	Laidos statusas, keitimo priežastis (jei tokia taikoma)		
Atest. Nr.			Statinio projekto pavadinimas: Kitos paskirties inžinerinio statinio (saulės šviesos energijos elektrinės) Ketvergių g. 5, Dumpių k., Klaipėdos r. sav., statybos projektas	
A1849	PV	Tomas Savukynas		Dokumento pavadinimas:
A1849	PDV	Tomas Savukynas		FOTOFIKSACIJOS
LT	Užsakovas: Siginvesticijos PL2, UAB		Dokumento žymuo:	
				ETERNIA-434-01-PP-SA.B-02
			Lapas	Lapų
			1	1